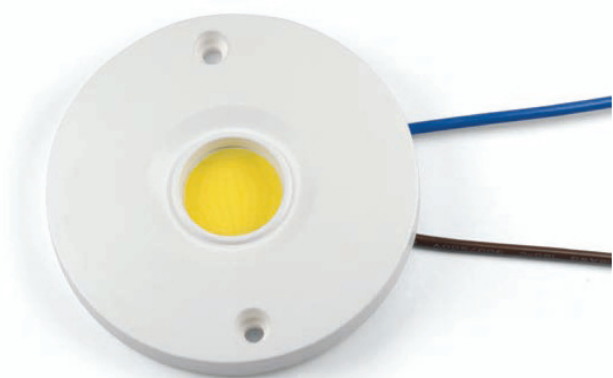
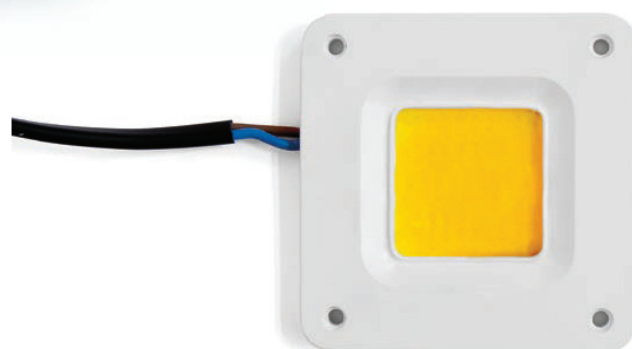


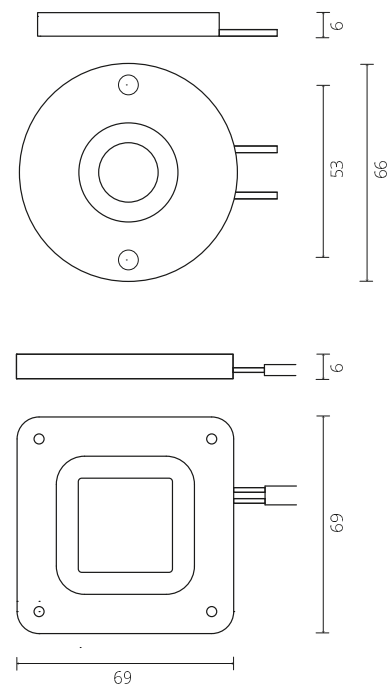
COB DIMMABLE TRIAC



EPISTAR



DISEGNO TECNICO TECHNICAL DRAWING:



CODE	Descrip.	Watt	Temp.	Lumen	mm	V input
A05001	○	12 W	2700°K	845	∅ 66	230V
A05002	○	12 W	3000°K	860	∅ 66	230V
A05003	○	12 W	4000°K	945	∅ 66	230V
A05004	○	12 W	5000°K	1025	∅ 66	230V
A05005	○	18 W	2700°K	1265	∅ 66	230V
A05006	○	18 W	3000°K	1295	∅ 66	230V
A05007	○	18 W	4000°K	1470	∅ 66	230V
A05008	○	18 W	5000°K	1625	∅ 66	230V
A05009	□	36 W	2700°K	2515	69x69	230V
A05010	□	36 W	3000°K	2595	69x69	230V
A05011	□	36 W	4000°K	2870	69x69	230V
A05012	□	36 W	5000°K	3160	69x69	230V
A05013	□	54 W	2700°K	4165	69x69	230V
A05014	□	54 W	3000°K	4265	69x69	230V
A05015	□	54 W	4000°K	4665	69x69	230V
A05016	□	54 W	5000°K	5065	69x69	230V

DESCRIZIONE / DESCRIPTION:

- Piastra DIMMERABILE: compatibile con i principali sistemi di dimmerazione TRIAC
- Tensione di funzionamento 230V SENZA ALIMENTATORE
- Disponibile versione a 120V dimmerabile
- Alta resa cromatica CRI 85-95
- Piastra di nuova generazione
- Classe di isolamento I con messa a terra sulla struttura
- Necessita di dissipazione

CERTIFICAZIONI / CERTIFICATIONS:

